

パターンスタンプでつくるお正月のタペストリー



こちらを使用して作ります

パターンスタンプ ひし形〈レモンスター〉30mm

ペーパーテンプレート ドレスデンデイジー39mm

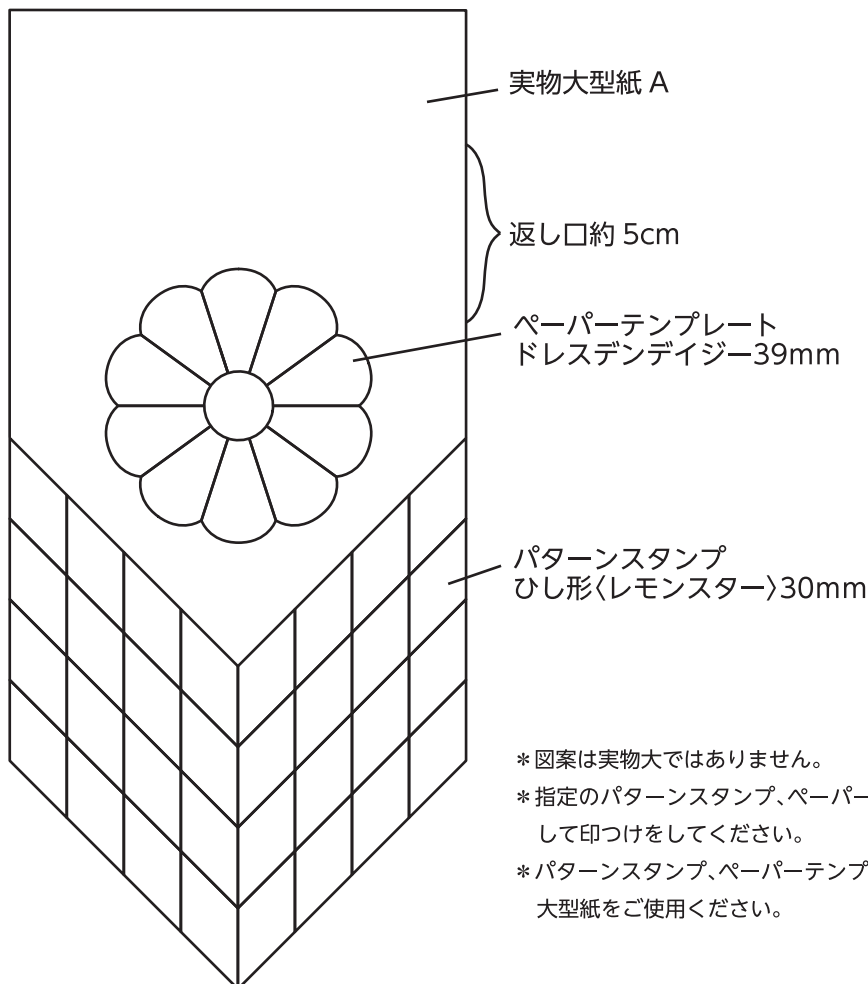
出来上がりサイズ (約縦 36cm × 横 17cm)

作り方

* 全レシピ共通の「パッチワークの基本」を参照して作ります。

- 1 パターンスタンプと型紙を使って印つけをして生地をカットし、縫いつなぎます。
- 2 実物大型紙を参照し、ドレスデンデイジーをバランスよくアップリケします。
- 3 縫いつないだトップの大きさに合わせて、裏布とキルト綿をカットします。
- 4 ②と裏布とキルト綿を中表に合わせて、周囲から7mm 内側を縫います。この時、返し口を5cm 開けておきます。
縫い代部分のキルト綿を、縫い目の1mm外側でカットし、返し口から表に戻してまつります。
- 5 お好みでキルティングをして、タッセルをつけます。

図案



* 図案は実物大ではありません。

* 指定のパターンスタンプ、ペーパーテンプレートと別紙実物大型紙を使用して印つけをしてください。

* パターンスタンプ、ペーパーテンプレートをお持ちでない場合は、別紙実物大型紙をご使用ください。

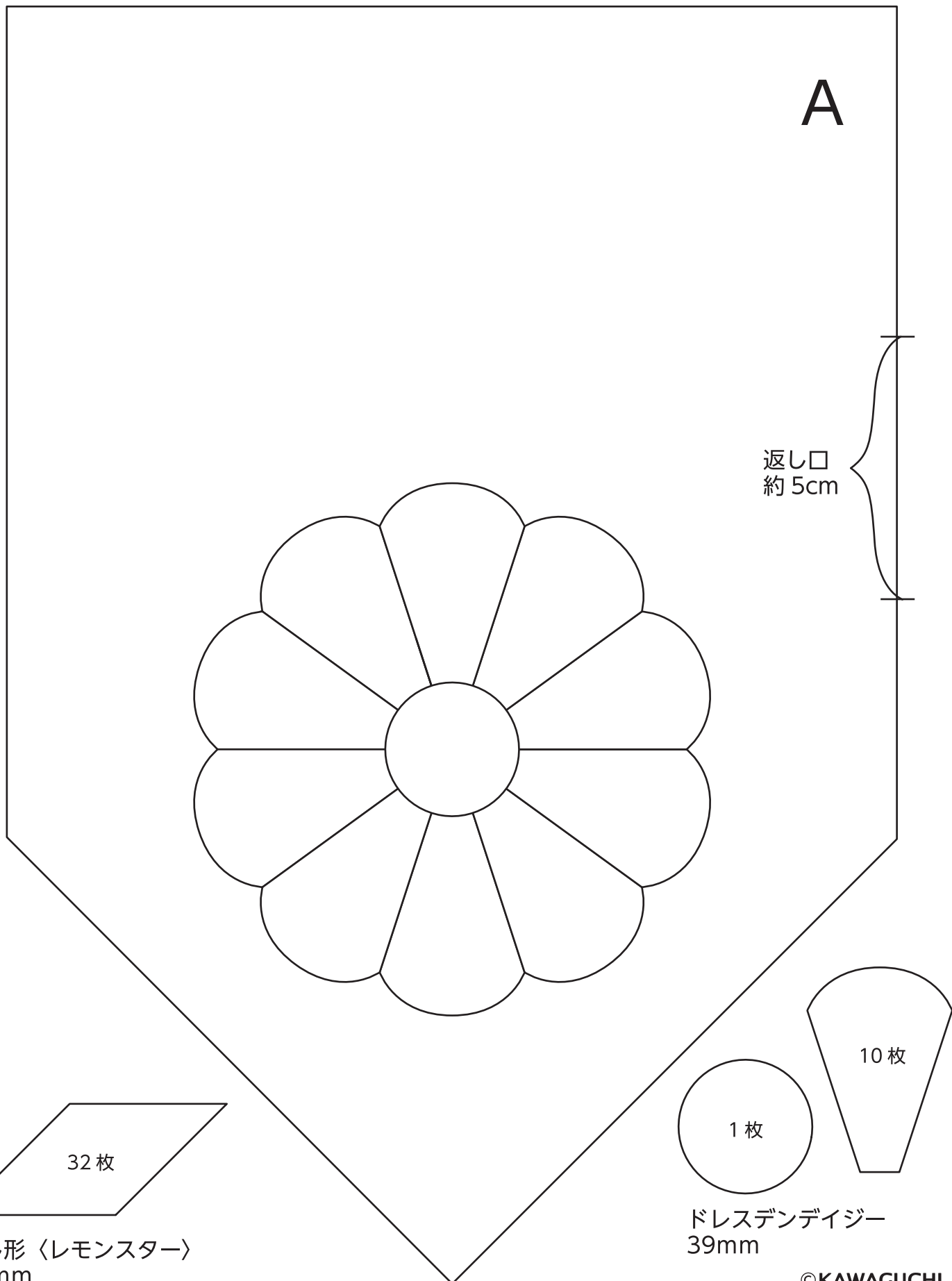
パターンスタープでお正月のタペストリー



実物大型紙

*7mmの縫い代をつけてカットします。

*パターンスタンプ、ペーパーテンプレートをお持ちでない場合は、こちらを型紙としてご使用ください。



ひし形 <レモンスター>
30mm

ドレスデンデイジー
39mm