



バッグテンプレートで作る
クラシカルバッグ 製作時間 (1day)

用具

クロバー バッグテンプレート <三日月>

材料

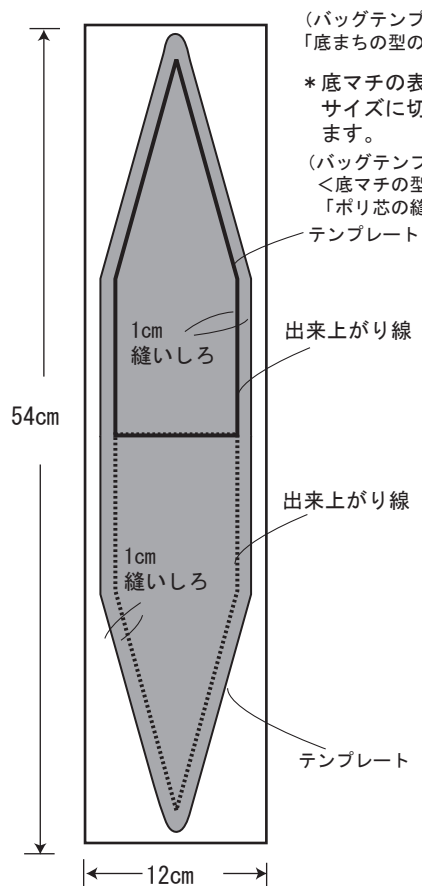
- Live in Clover カラーフラノ (マツバ)
表布 : (30cm×42cm) …2枚
結束布表布 : (13cm×8cm) …2枚
- Live in Clover カラーフラノ (ケシズミ)
底マチ表布用 : (54cm×12cm) …1枚
- Live in Clover生地 (プリント) ハミングドッツ アイビー
ポケット : (26cm×42cm) …2枚
ポケットの飾りベルト : (5cm×22cm) …2枚
結束布裏布 : (13cm×8cm) …2枚
くるみボタン用 (直径 31mm 円形) …5枚
- Live in Clover生地 (プリント) ハミングドッツ カスタード
裏布 : (30cm×42cm) …2枚
底マチ裏布用 : (54cm×12cm) …1枚
- クロバー ハード接着芯 厚 表布用 (30cm×42cm) …2枚
- クロバー しなやか接着芯 裏布用 (30cm×42cm) …2枚
- クロバー 仮接着芯 結束布用 (13cm×8cm) …2枚
- クロバー バッグ・帽子用ポリ芯 (0.5mm・黒)
底マチ表布用 (50cm×10cm) …1枚
- 合皮パイピングテープ (幅1cm) アンティークゴールド
本体周囲用 (60cm) …1本
(55cm) …1本
ファスナー用 (34cm) …2本
- クロバー選べるファスナー (30cm) オリーブ…1本
- クロバー 選べるファスナー用引き手 ハート…1個
- クロバーDかん (アンティークゴールド) 30mm …2個
- かしめ (直径8mm) 持ち手用…4個
- クロバー くるみボタン (15mm) …5個
- 持ち手 こげ茶 本皮 (幅2.3cm) 45cm…1本

出来上がり寸法

幅 39cm 深さ 20cm (バッグ口の最も低い位置まで)



底マチ布表・底マチ布裏 (各1枚)



(バッグテンプレート説明書 STEP 2
「底まちの型の描き方」参照)

* 底マチの表布の裏にポリ芯出来上がり
サイズに切り、貼って縫いつけておき
ます。

(バッグテンプレート説明書 STEP 2
<底マチの型の描き方>表布 4.
「ポリ芯の縫いつけ方」参照)

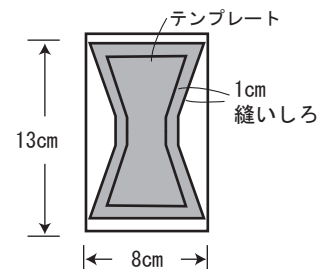
① 表布、裏布、結束布、底マチ布を
裁断します。

バッグテンプレート<三日月>の **F** を
使います。布全体(底表布を除いて)に
ハード接着芯厚(表布用)、しなやか接着芯
(裏布用)、仮接着芯(結束布用)を貼ります。
テンプレートを使って型を書き、周囲に1cmの
縫いしろをつけて裁断します。

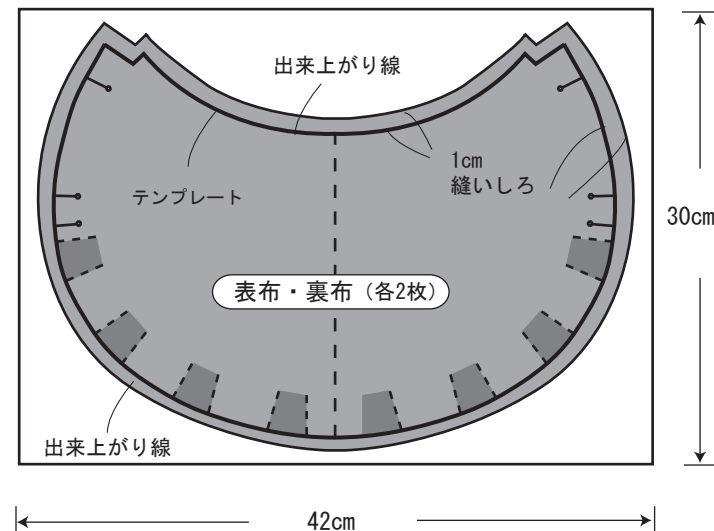
…裁断した布

結束布表・結束布裏 (各2枚)

(バッグテンプレート説明書 STEP 2
「結束布の型の描き方」参照)

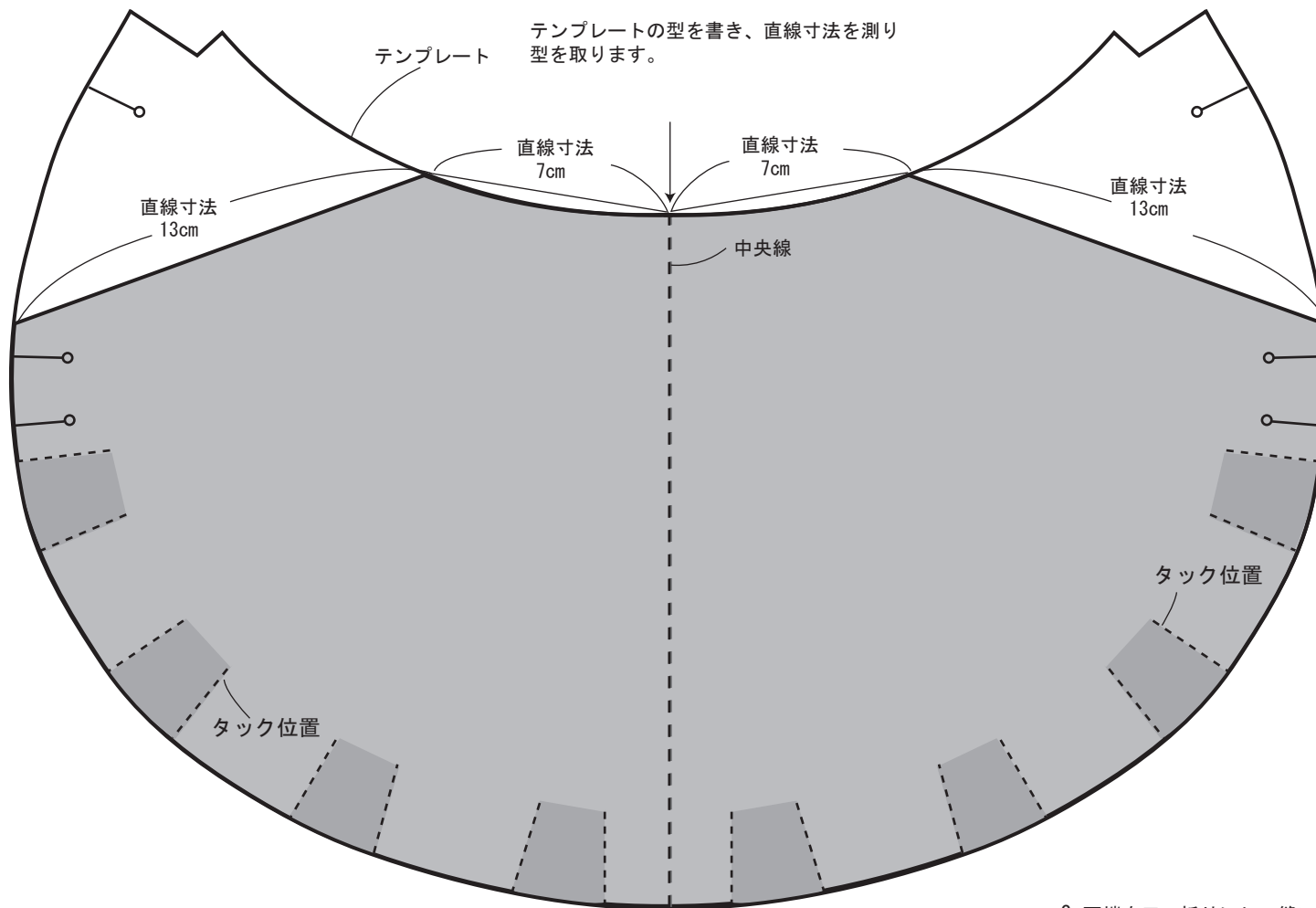


(バッグテンプレート 説明書 STEP 2 「袋の型を描く」参照)



表布・裏布 (各2枚)

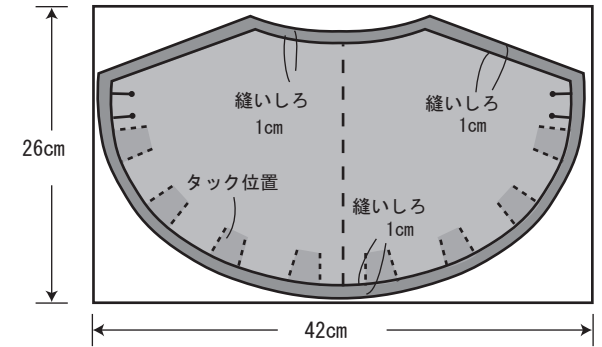
ポケットの型紙の作り方 (1/2縮小図)



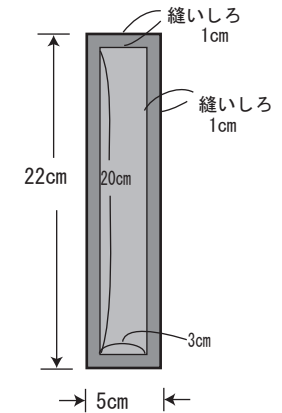
② ポケットの型紙を作り、布を裁断します。

1. 型紙を使って布にポケットの型を書き 1cmの縫いしろをつけて裁断します。(タック位置も印をつけておきます。)

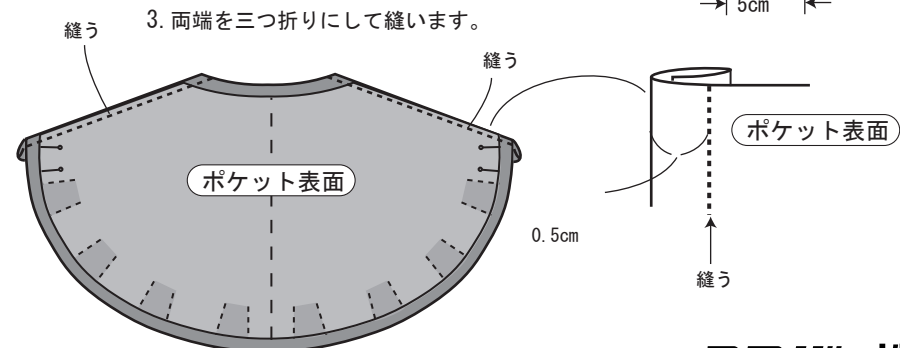
(バッグテンプレート 説明書 STEP 2 「袋の型を描く 印のつけ方」 参照)



2. ポケット中央に縫いつける飾りベルト(2枚)を裁断します。

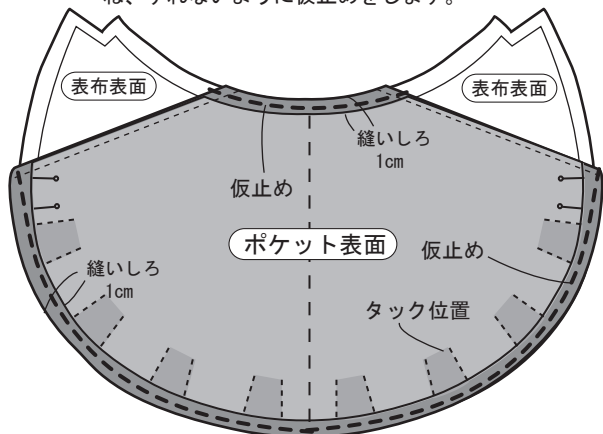


3. 両端を三つ折りにして縫います。

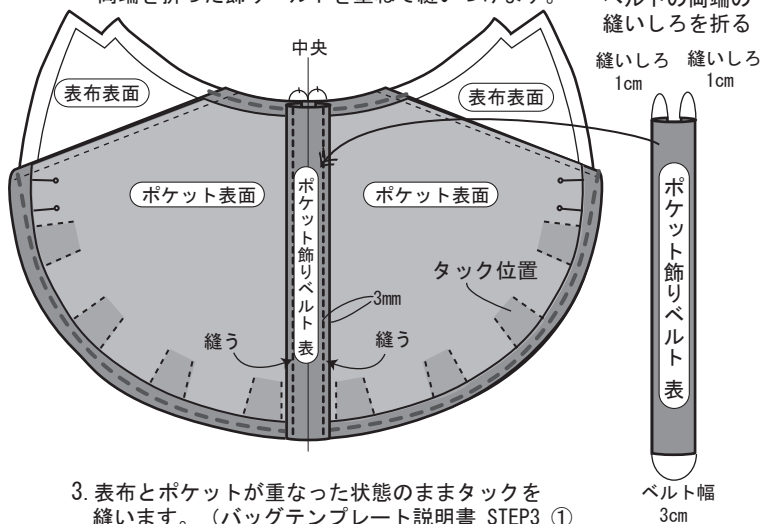


③表袋を縫います。

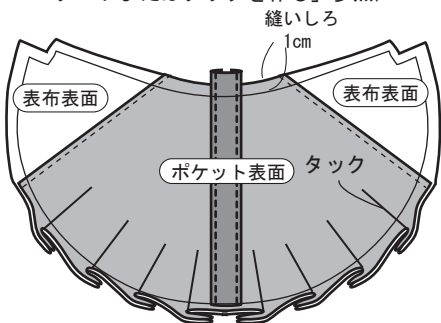
1. 表布2枚のそれぞれにポケットを重ね、ずれないように仮止めをします。



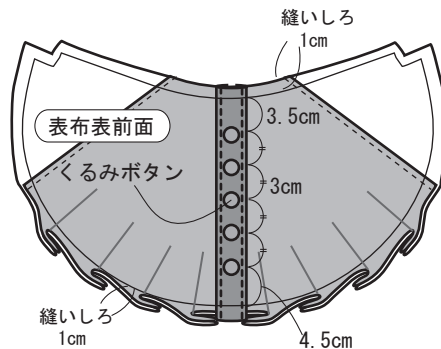
2. ポケットを重ねた表布2枚（前面、後面）の上に両端を折った飾りベルトを重ねて縫いつけます。



3. 表布とポケットが重なった状態のままタックを縫います。（バッグテンプレート説明書 STEP3 ①「ダーツまたはタックを作る」参照）



4. 前面になる表面の飾りベルトの上にくるみボタンを作ってください。（クロバー くるみボタンのパッケージの裏面「使い方」参照）



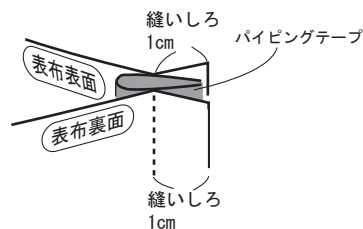
5. ポケットのついた表布とファスナーの間にパイピングテープをはさみ、ファスナーをつけます。

（バッグテンプレート 説明書 STEP3 ②「ファスナーをつける（縫い合わせ方1）」参照）

6. ファスナーとポケットをつけた表布を中表に合わせ、間にパイピングテープをはさんで周囲を縫います。

（バッグテンプレート 説明書 STEP 3 ③「袋を縫う（底マチをつける）」参照）

パイピングテープはマチの端から結束布までは1本だけにします。（出来上がり図参照）



④裏袋を縫います。

（バッグテンプレート 説明書 STEP 3 ③「袋を縫う（底マチをつける）」参照）

⑤表袋と裏袋を縫い合わせます。

返し口から表に返し、返し口を手縫いでとじます。

（バッグテンプレート 説明書 STEP 3 ④「表袋と裏袋を縫い合わせる」参照）

⑥結束布をつくり、Dかんをはさんでバッグにつけます。

（バッグテンプレート 説明書 STEP 3 ⑤「結束布、またはタブをつける（結束布をつける場合）」参照）

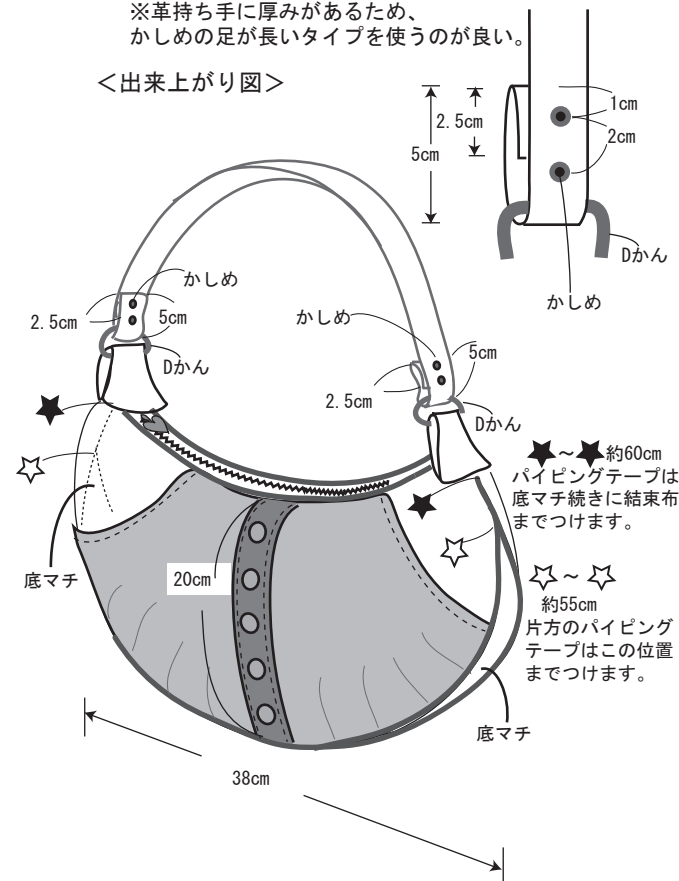
⑦ バッグのDかんを持ち手を通してとじつけます。

（バッグテンプレート 説明書 STEP 3 ⑦「持ち手をつける」参照）

とじつけ方は本皮ベルトを使用のため図を参考にかしめとめてください。

※革持ち手に厚みがあるため、かしめの足が長いタイプを使うのが良い。

<出来上がり図>



★～★約60cm
パイピングテープは底マチ続きに結束布までつけます。

☆～☆約55cm
片方のパイピングテープはこの位置までつけます。