

issoco & ♥

トートバッグ (小・大) の作り方



出来上がり寸法

(小) 縦約 21 cm × 横 32 cm

(大) 縦約 30 cm × 横 45 cm

用意するもの

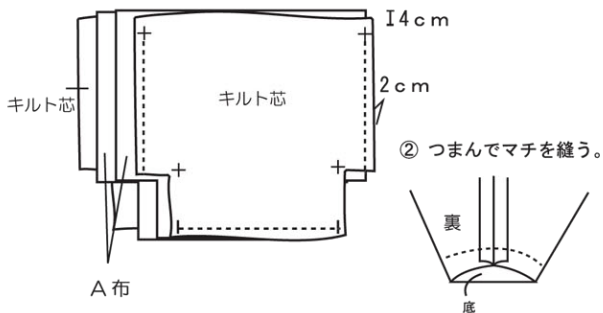
A 布: コットン生地 (表布) 約 70cm × 生地巾

B 布: コットン生地 (裏布) 約 50cm × 生地巾

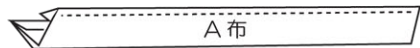
キルト芯: 約 60cm

① A 布を中表にしてキルト芯重ねて、底と脇を縫う。

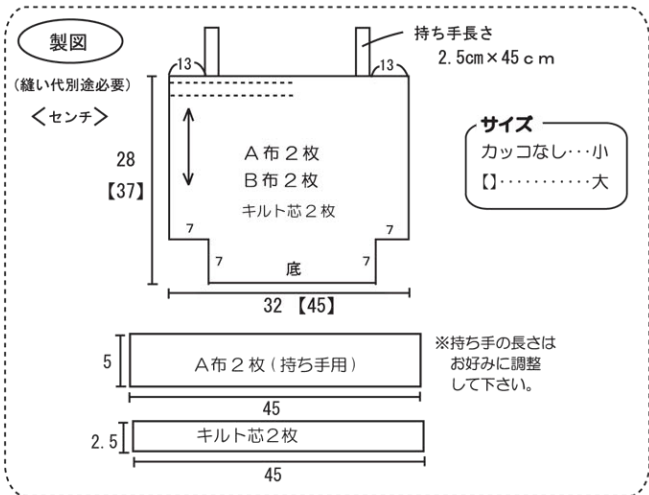
(縫い代はジグザグミシン・ロックミシンをかけましょう)



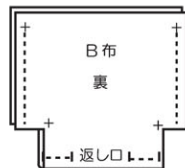
③ 持ち手を作ります。半分に折り、キルト芯を挟み込み、縫い代分を織り込み端を縫います。



※持ち手の長さはお好みに調整して下さい。



④ B 布を中表にして、底と脇を縫う。表に返す。



⑤、①に④を入れこみ、持ち手をはさんで口をぐるっと縫い、返し口から表に返します。口の部分を図の様にステッチし、返し口をまつり、完成です。

