

nyan cat made
ネコスクエアバッグ

品番 : 300119

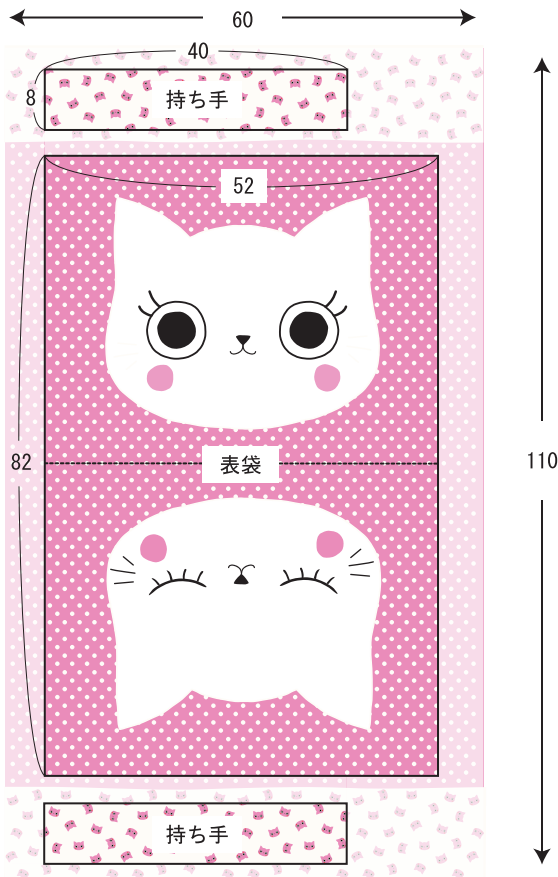


材料

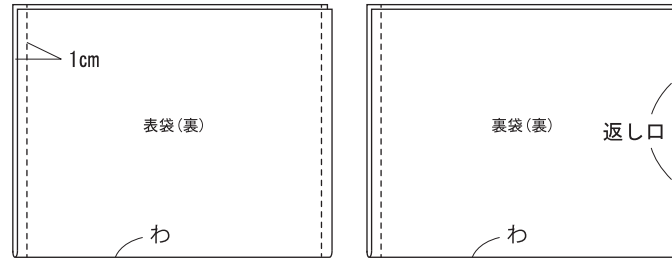
表布(表袋・持ち手) : 110cm幅×0.6m (1パネル)
裏布(裏袋) : 110cm幅×0.6m
のりなしキルト芯 : 92cm幅×0.6m
接着芯 : 92cm幅×0.1m

裁断図

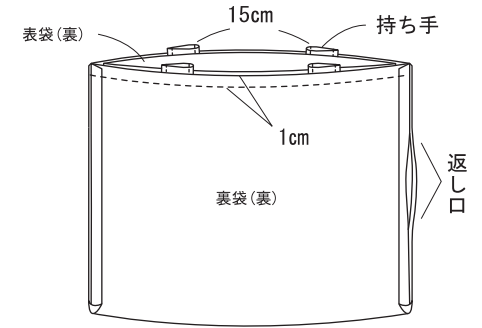
単位はセンチ。縫い代は含まれてます。
裏袋は表袋と同じサイズを裁断。
キルト芯は表袋と同じサイズに裁断し、表袋の裏に重ねる。
接着芯は持ち手と同じサイズに裁断し、持ち手の裏に貼る。



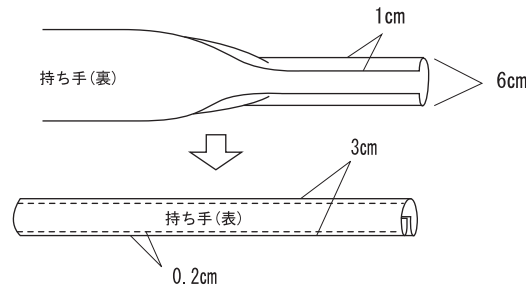
1. 袋布を半分に中表に合わせて、脇を縫う。
裏袋は返し口を縫い残す。



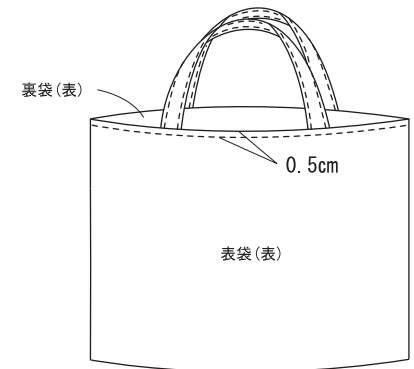
3. 表袋と裏袋を中表に合わせて、
間に持ち手をはさみ袋口を縫う。



2. 持ち手を出来あがりに折り、両端を縫う。



4. 表に戻して、返し口をまつる。
袋口にステッチをかける。



できあがり!