

Home Couture Collection
カジュアルバッグ

品番 : 300112

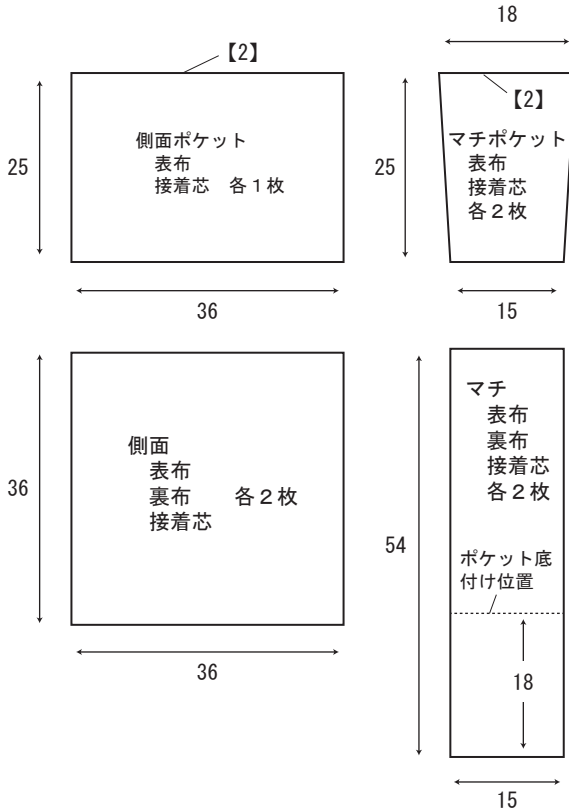


材料

表布...148cm幅×0.7m
裏布...110cm幅×0.8m
接着芯...92cm幅×1m
マグネットボタン...1個
カラーテープ30mm幅...1.2m

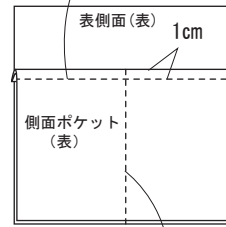
寸法

単位：センチ 【 】：縫い代
指示以外縫い代は1cmつける
マチの裏布・接着芯は横取りで裁断する
接着芯は表布の裏に貼る

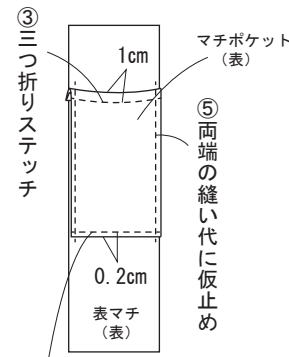


1. ポケットをつくり、つける。

①三つ折りステッチ



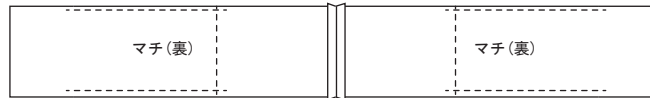
②表側面に重ね、中心にステッチ



④底の縫い代を折り込み、
表マチに重ねステッチ

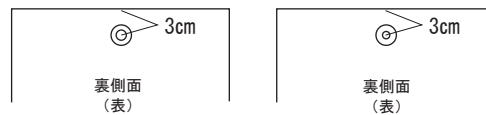
※マチは③~⑤を同様にもう1枚つくる

2. マチを中表に合わせて縫いつなげる。
縫い代は割る。

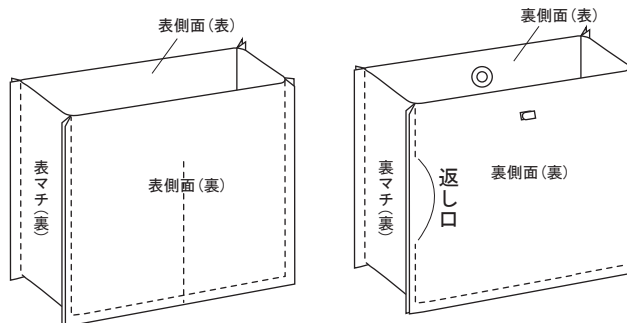


※裏マチも同様につなげる

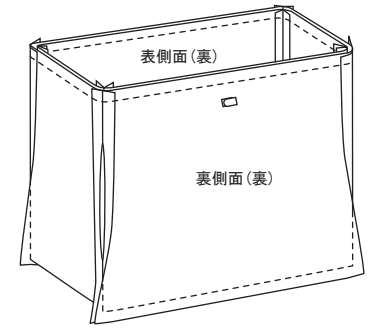
3. 裏側にマグネットボタンをつける。



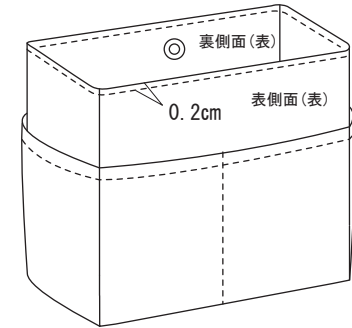
4. 側面とマチを中表に縫い合わせる。
裏側面には返し口をあける。



4. 表袋布と裏袋布を中表に合わせ袋口を縫う。



5. 返し口から表に返し、袋口の端に
ステッチをかける。



6. 返し口をまつり、57cmにカットした
カラーテープを縫いつける。

