



TOHO 株式会社

http://www.toho-beads.co.jp/

この作品・説明書を無断で複製、複写することを固く禁じます。

用意するもの ハサミ・ものさし・ボンド・ペンチ(先の細いもの)・油性ペン

..... 注意

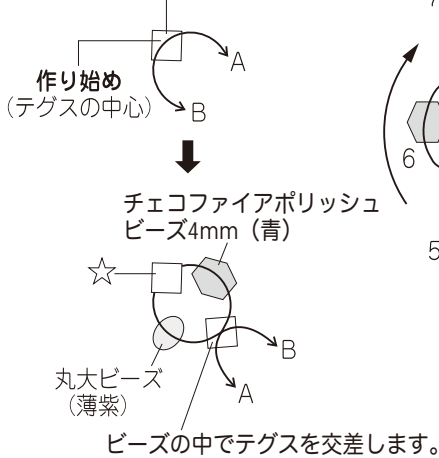
1. テグスはわかりやすいようにゆるく書いてありますので、しっかりひきしめながら作りましょう。
2. カラー写真をよく見て作りましょう。
3. テグスは作る前にやけどをしないよう気を付けて、蒸気にあててのばすと作業しやすくなります。

● チェコファイアポリッシュビーズ 4mm (ライトサファイア)	12粒	● 丸小ビーズ (茶) No.204	36粒
◇ スワロフスキー ソロバン型 4mm (クリスタル)	8粒	○ 丸大ビーズ (薄紫) No.110	32粒
◆ スワロフスキー ソロバン型 6mm (アメジスト)	1粒	● ダルマチップ 2個 <small>※ダルマチップ内に特小ビーズ(紫)2個使用しています。</small>	
● 特小ビーズ (紫) No.926	92粒	● ツナギ 2個	● アジャスター 1個
○ 丸小ビーズ (青) No.263	34粒	● 引輪 1個	● テグス 2号 約1.5m

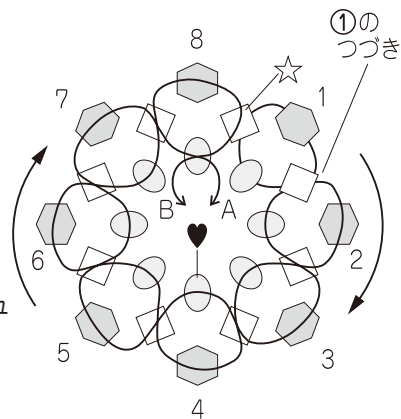
1 中心のモチーフを作ります。

- ① 60cmのテグスで図のようにビーズを通して、スワロフスキー ソロバン型 4mmで交差します。
※テグスの片方に油性ペンなどで色を付けておくとA・Bの区別が付きやすくなります。

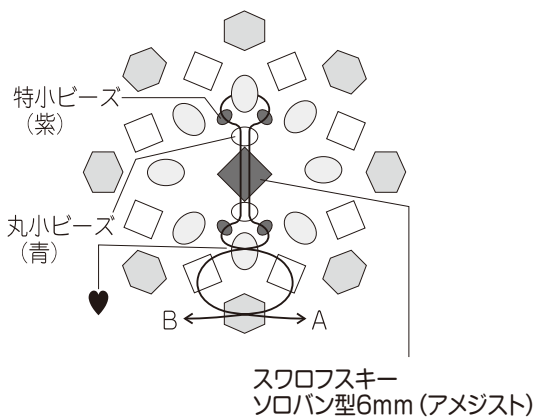
スワロフスキー ソロバン型 4mm (クリスタル)



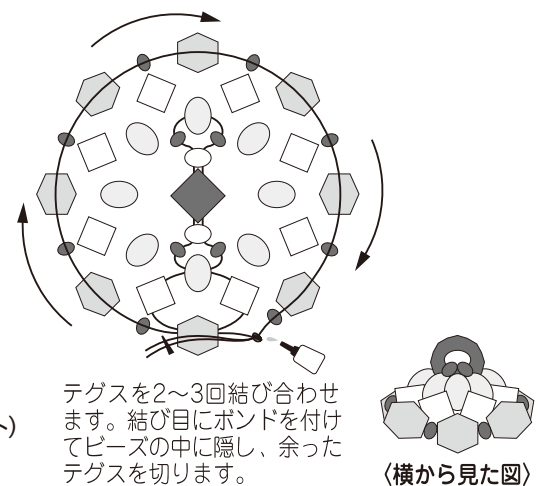
- ② 図のように、一周して作り始めのビーズ(☆)に戻り、丸大ビーズで交差します。



- ③ 特小ビーズ、丸小ビーズ、スワロフスキー ソロバン型 6mmを通して。②で通した(♥)のビーズで交差して図のようにスワロフスキー ソロバン型 4mmとファイアポリッシュビーズにもう一度テグスを通します。

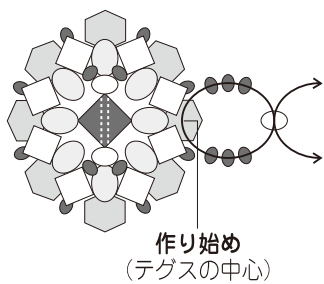


- ④ Bのテグスで特小ビーズを入れながら、外側のファイアポリッシュビーズを一周します。テグスをひきしめてもう一方のテグスと結び合わせます。結び目にボンドを付けて余りを切ります。

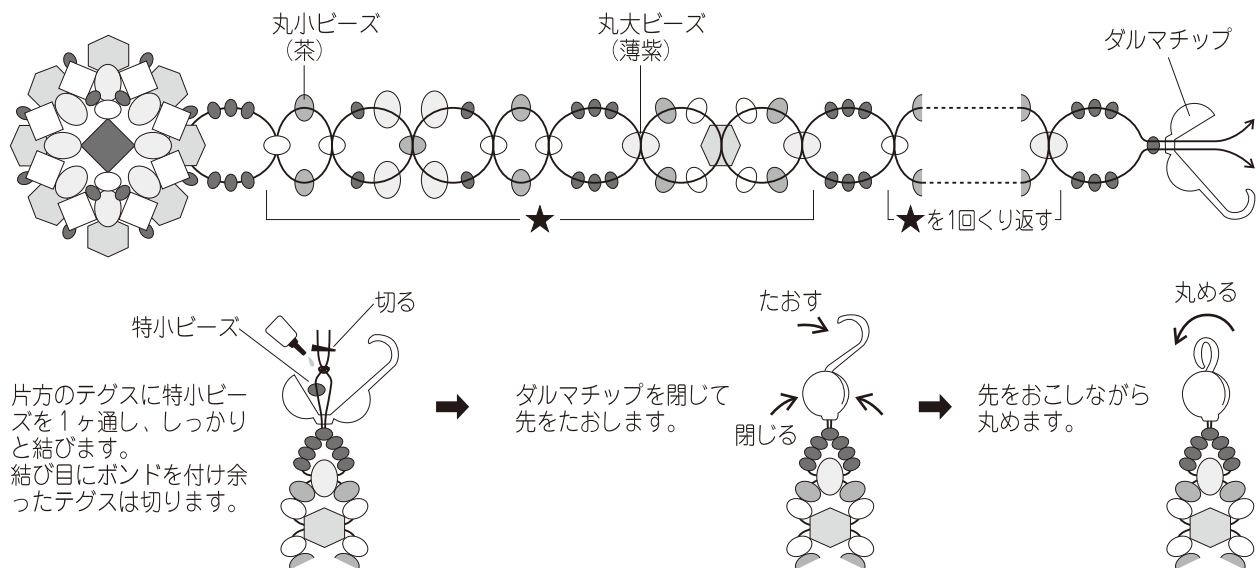


2 プレスレット部分を作ります。※左右別々に作っていきます。

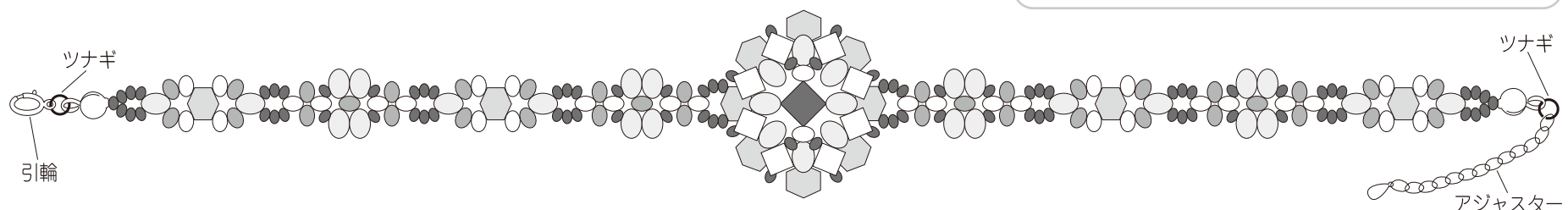
- ① 50cmのテグスをモチーフのファイアポリッシュビーズに通し、図のようにビーズを通して。
※モチーフの中心のスワロフスキー ソロバン型 6mmの穴がタテを向くよう気を付けましょう。



- ② 図のように編んでいきます。端にダルマチップを通し、下図のように始末します。



- ③ 反対側も同じように作ります。ダルマチップにツナギを付け、片方に引輪、片方にアジャスターを付けます。



ツナギの使い方 ※ペンチを使うと作業しやすいです。

使う時は、図のように開きます。 すき間なくしっかり閉じます。 横にひっぱって開いてはいけません。