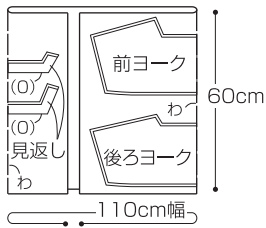


# ふんわり ギンガムチュニック



## 【裁断図】



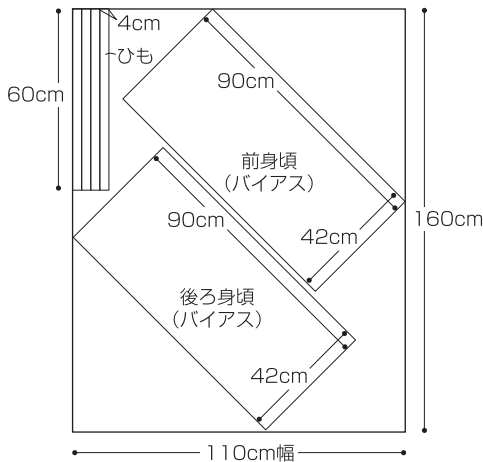
※指定以外の縫い代は1cm  
( )内は縫い代

## 【材料】

- 生地 .....110cm幅×220cm
- 接着芯 .....80cm×15cm
- レース .....2m
- クローバー熱接着ギャザリングテープ .....1本
- クローバー細ひも接着芯<10mm>...1本

## 【用意するもの】

ミシン、ミシン糸、ぬい針、待針、縫い糸(普通地の布の場合60番、薄地の布の場合90番)、チャコペル、定規、はさみ、アイロン、アイロン台



## 【作り方】

※ロックミシンをかけるところは、ジグザグミシンでもいいです。

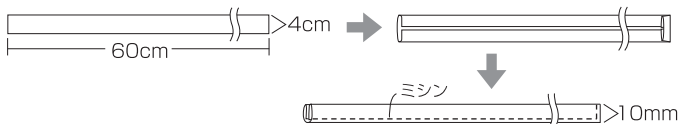
1. 見返しに接着芯を貼り、ロックミシンをかけます。



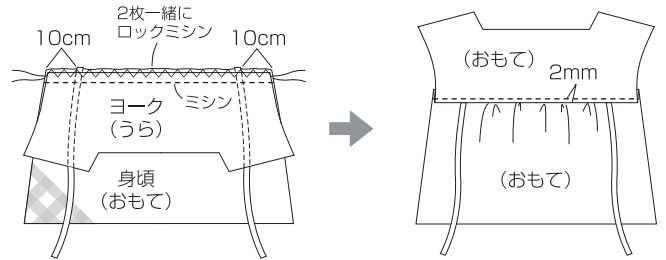
2. 身頃に熱接着ギャザリングテープをアイロンで貼ります。



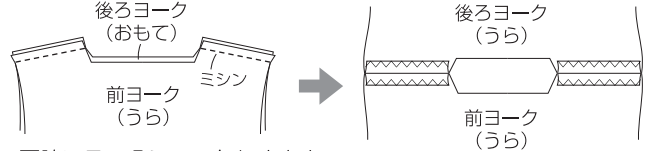
3. ひもを4本作ります。(細ひも接着芯を使用)



4. 身頃のギャザーをよせて、ヨークと合わせてミシンをかけます。その際、脇から10cmのところ、3.のひもをはさみます。縫いしろをヨーク側にたおして、表からステッチミシンをかけます。

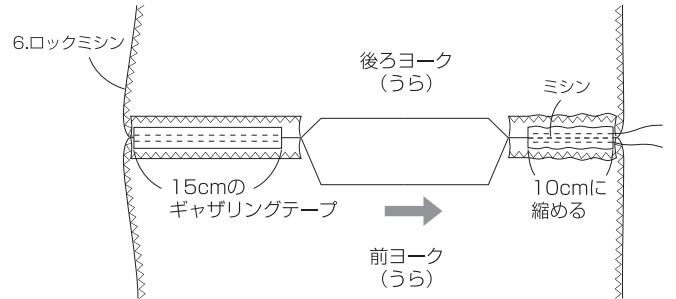


5. 前ヨークと後ろヨークを中表に合わせて、肩を縫い合わせます。縫いしろを割り、ロックミシンをかけます。

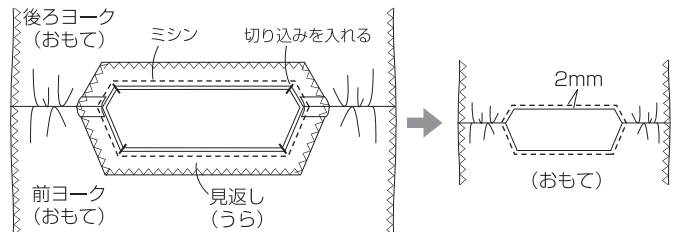


6. 両脇にロックミシンをかけます。

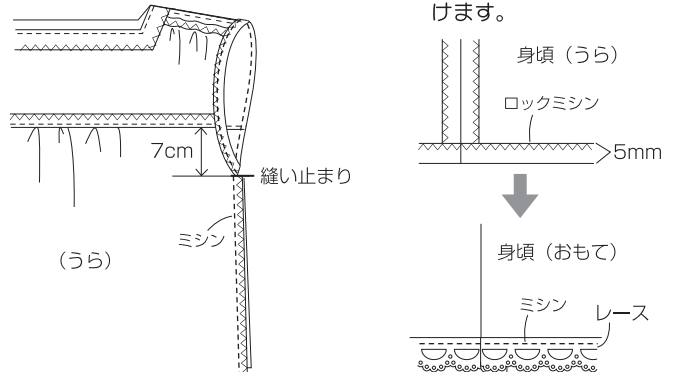
7. 肩の縫い目に、15cmに切ったギャザリングテープを袖口の方から貼ります。15cmのギャザリングテープの糸を引っ張り、10cmに縮めてギャザーをよせて、テープの上にミシンをかけて固定します。



8. ヨークと、見返しを合わせてミシンをかけます。見返しを裏側にたおして、衿ぐりの表からステッチミシンをかけます。



9. 脇を縫い合わせて、袖口を出来上がりで折り、ミシンをかけます。
10. 裾を5mm折り、表にレースをのせてミシンをかけます。



できあがり